

COMPANY PROFILE

诚控电子， 专业数据采集产品供应商。

十余年匠心品质保障 一流数据采集服务



产品分类

I 模拟量输入模块

II 模拟量输出模块

III 交流输入模块

IV 称重模块

V 热电偶/热电阻温度采集模块

VI 模拟量输入输出模块

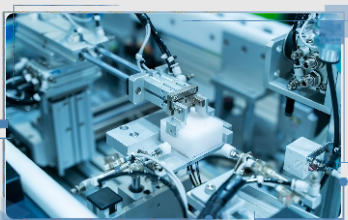
VII 开关量/数字量模块

VIII 开发定制模块

IX 信号隔离器

X 接口转换模块

应用领域



自动化设备



医疗电子



智能制造



远程监控



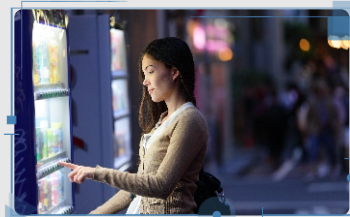
工业控制



智慧仓储



仪器仪表之风速仪



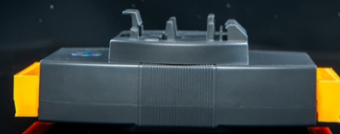
新零售



The quality of 品质自然出众
材质与众不同 深圳市诚控电子有限公司
DIFFERENT



0253267.01 24089TECH094567 024



4口RS485集线器

概述

CK-5024 是一款工业级隔离型 4口RS485集线器，能够将4路RS485信号合并为1路RS232/485信号。模块内置零延迟自动收发切换，自动控制数据流向。采用隔离保护设计，能够提供高达1500Vrms的隔离电压。同时RS485端口提供每线600W雷击浪涌保护，能有效抑制浪涌和ESD。安全可靠，非常适合工业现场应用。

技术参数

- ◆ 标准：RS232/485标准
- ◆ 工作方式：半双工
- ◆ USB接口形式：Type-C
- ◆ RS-232/485接口形式：接线端子
- ◆ 波特率：183bps~115.2Kbps
- ◆ RS232信号：RXD、TXD、GND
- ◆ RS485信号：TR+、TR-
- ◆ 传输距离：RS485端口1200米,实际距离跟波特率和现场环境有关。
- ◆ 工作温度范围：-40℃~80℃
- ◆ 电源:DC9~30V
- ◆ 工业级ABS阻燃外壳，标准DIN35导轨

产品应用

远程监控与数据采集
智能楼宇控制/智能家居系统
安防产品与安防工程
工业现场控制
仓储与监控
医疗、工控产品开发
包装和物料转移
电子产品制造

目录

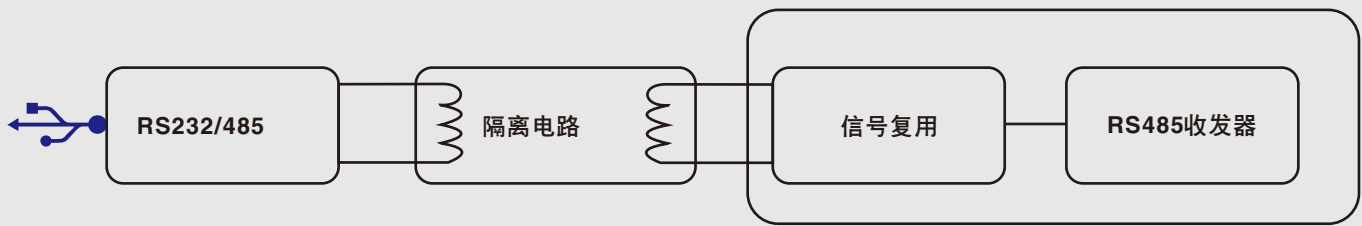
1 CK-5024模块简介	5
1.1 模块工作原理图.....	5
2 端口信息	5
2.1 CK-5024端口排列.....	5
2.2 CK-5024端口描述.....	5
3 模块外部接线图	6
3.1 连接多个RS485设备.....	6
4 电气参数	6
4.1 模块参数.....	6
5 机械规格	7
5.1 机械尺寸.....	7
6 安装方法	7
7 三保及维修说明	7
8 免责声明	7
8.1 版权.....	7
9 产品展示图	8
10 CK-5024接线图	9

CK-5024 模块简介

CK-5024 是一款工业级隔离型 4 口 RS485 集线器，能够将 4 路 RS485 信号合并为 1 路 RS232/485 信号。模块内置零延迟自动收发切换，自动控制数据流向。采用隔离保护设计，能够提供高达 1500Vrms 的隔离电压。同时 RS485 端口提供每线 600W 雷击浪涌保护，能有效抑制浪涌和 ESD。安全可靠，非常适合工业现场应用。



模块工作原理图



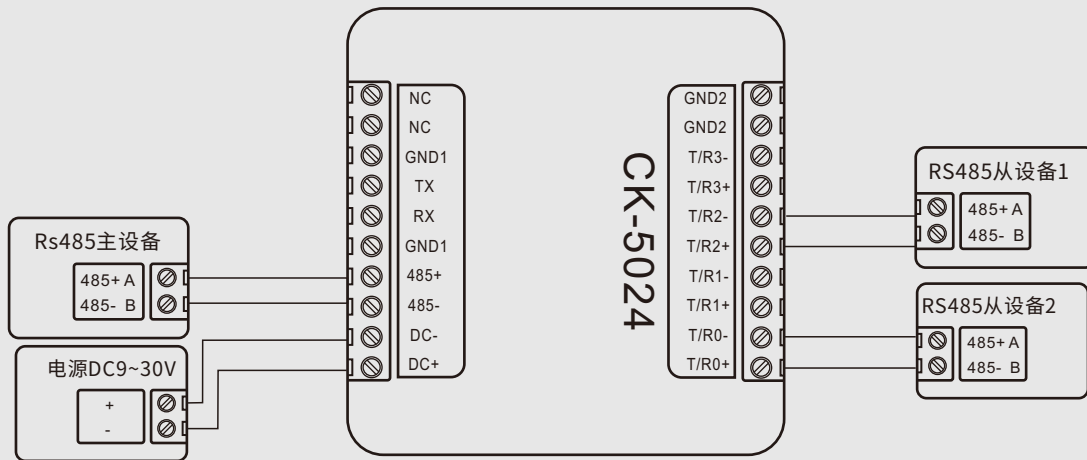
模块端口排列



CK-5024 端口描述

端口	端口标识	端口功能
1	DC+	电源输入正端
2	DC-	电源地
3	485-	RS485信号负输入端
4	485+	RS485信号正输入端
5	GND1	RS232地
6	RX	RS232接收端
7	TX	RS232发送端
8	GND1	电源地
9	NC	空脚
10	NC	空脚
11	T/R0+	RS485端口0信号正输入端
12	T/R0-	RS485端口0信号负输入端
13	T/R1+	RS485端口1信号正输入端
14	T/R1-	RS485端口1信号负输入端
15	T/R2+	RS485端口2信号正输入端
16	T/R2-	RS485端口2信号负输入端
17	T/R3+	RS485端口3信号正输入端
18	T/R3-	RS485端口3信号负输入端
19	GND2	RS485端口0~3地
20	GND2	RS485端口0~3地

模块外部接线图

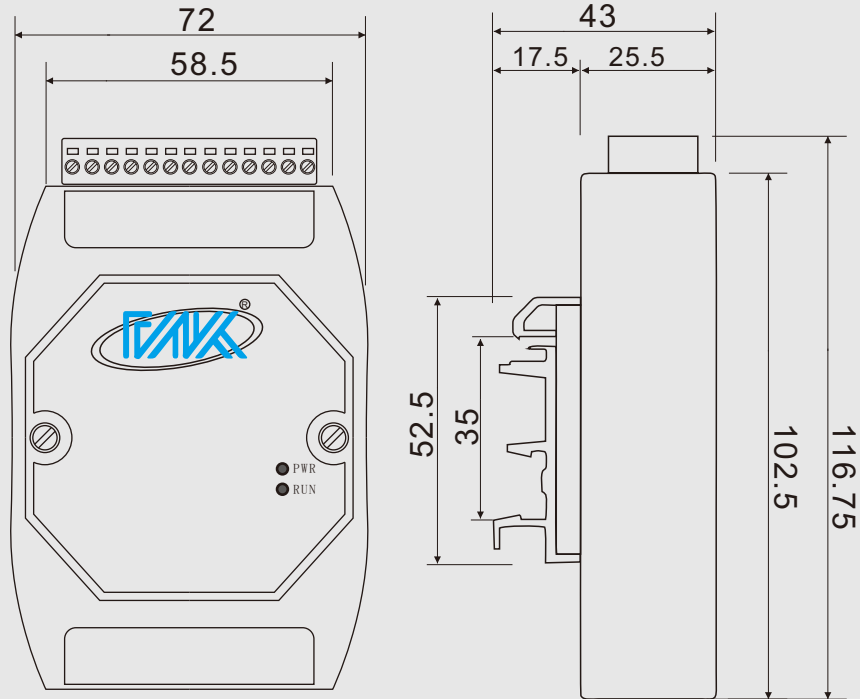


CK-5024连接多个RS485设备

模块参数

协议支持	RS232/485
RS232/485接口	接线端子
RS485传输速率	183bps~115.2Kbps
数据位	5,6,7,8
停止位	1,1.5,2
校验位	奇校验, 偶校验, 无校验
保护措施	1500Vrms隔离, 浪涌防护, 雷击防护, ESD保护
电源	DC9~30V
信号指示	电源指示, 发送指示, 接收指示, 故障指示×4
工作温度	-40℃~80℃

机械尺寸

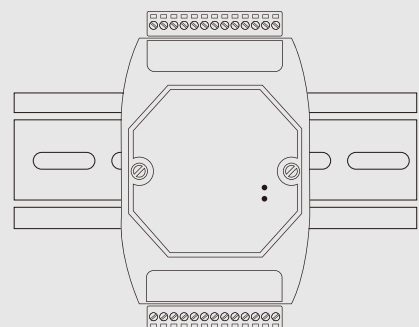
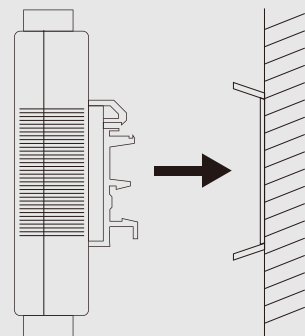
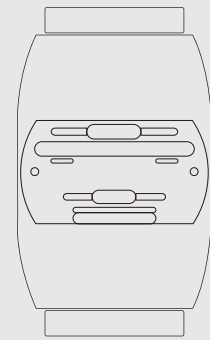


安装方法

CK-5024支持DIN35导轨安装，用户可以很方便的将模块安装在导轨上或拆卸，为工业现场运用和安装提供帮助。

三保及维修说明

本产品自售出之日起五年内，凡用户在遵守贮存、运输及使用要求的条件下产品损坏，或产品质量低于技术指标的，可以返厂免费维修。因违反操作规定和要求而造成损坏的，需交纳器件费用和维修费。



免责声明

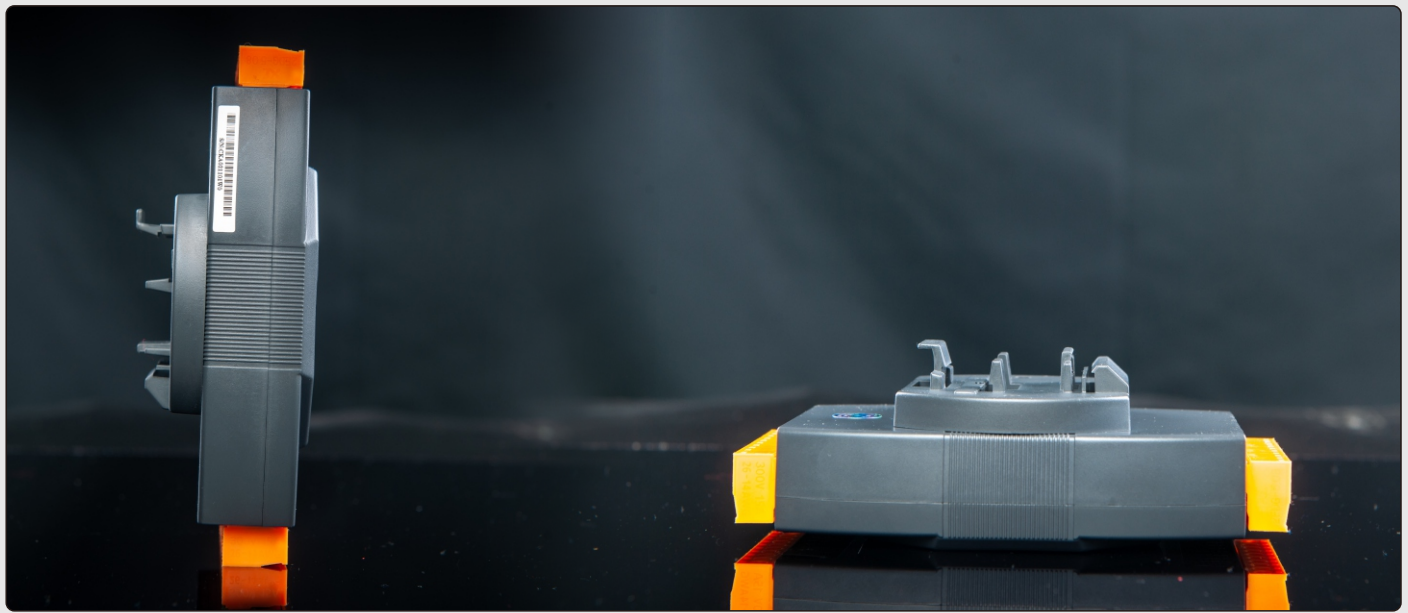
版权

本手册所陈述的产品文本及相关软件版权均属深圳市诚控电子有限公司所有，其产权受国家法律绝对保护，未经本公司授权，其它公司、单位、代理商及个人不得非法使用和拷贝，否则公司有权将受到国家法律的严厉制裁。

产品展示图



精工品质
独具匠心



接线图

